



© Hertha Hurnaus

In einem fünf Meter unter der Erde verlaufenden Kellergewölbe mag es vollkommen windstill sein – über die Geschichte der Windenergie kann man darin dennoch Einiges erfahren: ein funktionslos gewordenes (architektonisch reizloses) Betriebsgebäude der Winzergenossenschaft Prellenkirchen wurde im Hinblick auf den umgebenden „Windpark“ zum Windinfozentrum mit interaktiver thematischer Ausstellung („Vom Winde gedreht“) umfunktioniert. Die folienumspannte Fassade des Bestands wurde als Bild- und Textträger sehr lapidar in die Dienste des Imagetransfers gestellt, während im Inneren eine „weiche“ kontemplative Foyerzone auf den Gang in eine informative (und somit gewissermassen auch entzauberte) Unterwelt einstimmt.

Der 33 Meter lange, 7 Meter breite Gewölbekeller bleibt auch in der neuen, temporären Nutzung als Ausstellungsraum in seiner Gesamtheit erfahrbar, die Patina des Ziegelmauerwerks gibt den atmosphärischen Grundton an. Die Strukturteile der Ausstellungs-Installation wahren Distanz, suchen keinen Anknüpfungspunkt zur einstigen Nutzung. Eine mittig verlaufende Rampe stellt eine betont vorläufige Raum-im-Raum-Situation her, als wäre man jederzeit zum Abbau und Umzug bereit. In einem Punkt wurde gegen die Gesetze der Unterwelt verstossen: In tiefen Weinkellern gibt es zum Aussenraum meist keinen unmittelbaren Bezug, im Windinfozentrum Prellenkirchen jedoch kann man über zwei Periskope einen Blick nach draussen in den nahen Windpark werfen. Nachschauen, ob der Wind noch weht. (Text: Gabriele Kaiser, 19.02.2004)

## Windinfozentrum

Deutsch Altenburgerstrasse 11  
2472 Prellenkirchen, Österreich

ARCHITEKTUR

**Johannes Will**

**Bernd Leopold**

BAUHERRSCHAFT

**Marktgemeinde Prellenkirchen**

FERTIGSTELLUNG

**2003**

SAMMLUNG

**Architekturzentrum Wien**

PUBLIKATIONSdatum

**21. Februar 2004**



© Hertha Hurnaus



© Hertha Hurnaus



© Hertha Hurnaus

## Windinfozentrum

### DATENBLATT

Architektur: Johannes Will, Bernd Leopold

Bauherrschaft: Marktgemeinde Prellenkirchen

Fotografie: Hertha Hurnaus

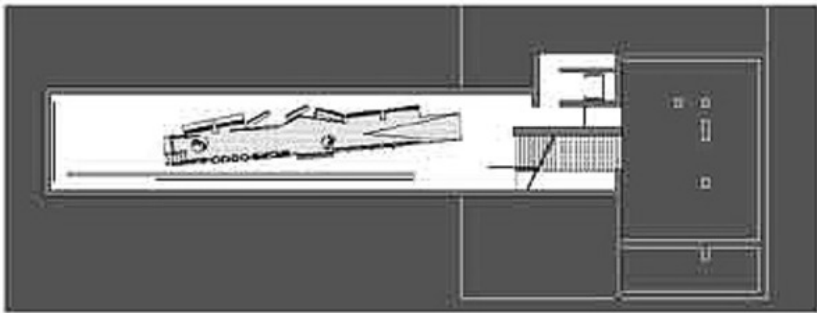
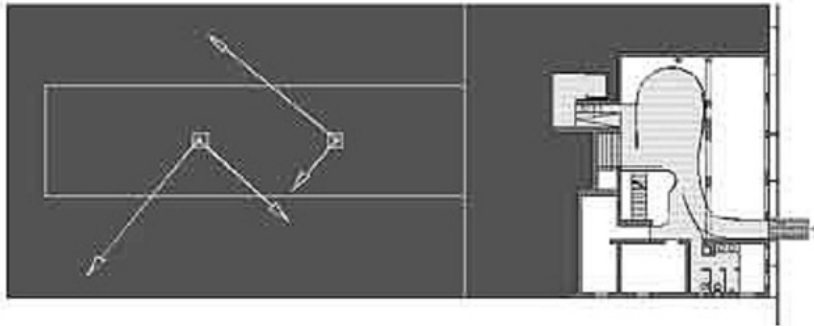
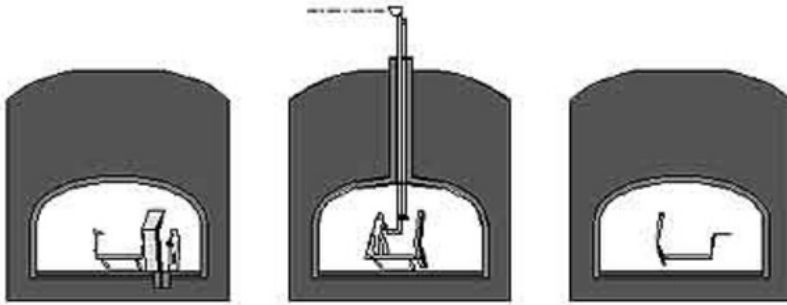
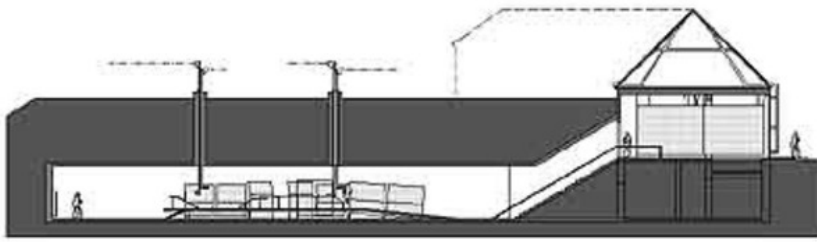
Interaktionen: Ludwig Bekic

Funktion: Temporäre Architektur

Planung: 2003

Fertigstellung: 2003

Windinfozentrum



Projektplan