



© Pez Hejduk

Erdberger Steg

Erdberger Lände / Schüttelstrasse
1030 Wien, Österreich

ARCHITEKTUR
Zeininger Architekten

BAUHERRSCHAFT
Stadt Wien

TRAGWERKSPLANUNG
Eduard Pauser

FERTIGSTELLUNG
2003

SAMMLUNG
Architekturzentrum Wien

PUBLIKATIONSdatum
4. Januar 2006



Ein stehendes W auf dem Wasser: Der fast 90 Meter lange Erdberger Steg stellt als Fuß- und Radwegbrücke eine seit langem gewünschte zusätzliche Querung des Donaukanals im Bereich zwischen Rotundenbrücke und Stadionbrücke her und verbindet den 3. Bezirk mit dem Naherholungsgebiet Prater. Das Tragwerk besteht aus einer Brettschichtkonstruktion aus heimischer Lärche, die Fundamente und Widerlager wurden aus Ortbeton gefertigt, die Nebenträger der Fahrbahnplatte, die Abhängungen, das Geländer und die Masten aus Stahl.

Der Tragwerksplaner Alfred Pauser verweist auf den historischen Zusammenhang, auf den sich die neue Brücke bewusst bezieht: „Das besonders leicht wirkende und für den gewählten Baustoff mit einer Stützweite von ca. 53 m relativ weit gespannte Tragwerk baut auf den historisch gewachsenen Grundsystemen des Spreng- und Hängewerks auf, übernimmt somit die Grundkonstruktion des Rahmens, wie wir ihn bei den meisten Donaukanalbrücken vorfinden, jedoch aufgelöst in Stabwerke. Das Haupttragwerk in Form eines W stützt in vier Knoten einen Streckträger von ungefähr 85 m Länge, ausgebildet als Brettschichtbalken. Er wird aus zwei getrennt angelieferten und miteinander gekuppelten Teilstücken gebildet. Als Querträger dienen verzinkte Stahlträger, die derart an den Hauptträger angeschlossen sind, dass eine Auswechslung jederzeit möglich ist. Die Tragkonstruktion des Gehweges bildet eine Brettsperholzplatte, die unter Beachtung eines zweckentsprechenden Belagsaufbaues eine Schwarzdecke von 6 cm Dicke erhielt.“

Ein monochromes Farbkonzept in Silbergrau betont den Verbundcharakter der Konstruktion und kommt den natürlichen Verwitterungseigenschaften des Holzes entgegen. Zusätzlich sorgt eine dezente Effektbeleuchtung für ein signifikantes



© Pez Hejduk



© Pez Hejduk

Erdberger Steg

nächtliches Erscheinungsbild. Das Projekt wurde beim 1. Wiener Holzbaupreis wienwood 05 mit einer Auszeichnung gewürdigt. (Text: Gabriele Kaiser)

DATENBLATT

Architektur: Zeininger Architekten (Johannes Zeininger, Angelika Zeininger)

Bauherrschaft: Stadt Wien

Tragwerksplanung: Eduard Pauser

Fotografie: Pez Hejduk

Funktion: Verkehr

Planung: 2001

Fertigstellung: 2003

AUSFÜHRENDE FIRMEN:

Holzbau: WIEHAG GmbH, Altheim (A)

PUBLIKATIONEN

Mark Steinmetz: Architektur neues Wien, Braun Publishing, Berlin 2006.

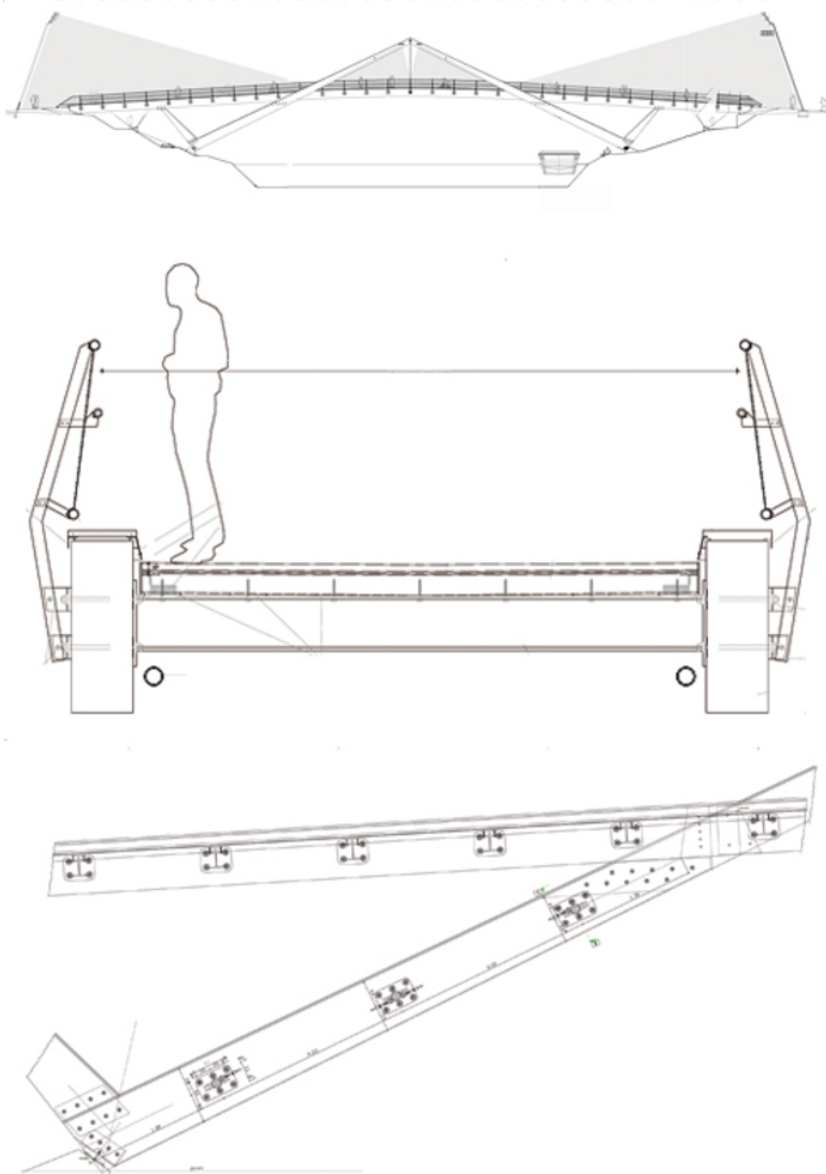
AUSZEICHNUNGEN

wienwood 05, Auszeichnung

WEITERE TEXTE

Grau und schlau, Franziska Leeb, zuschnitt, Samstag, 25. März 2006

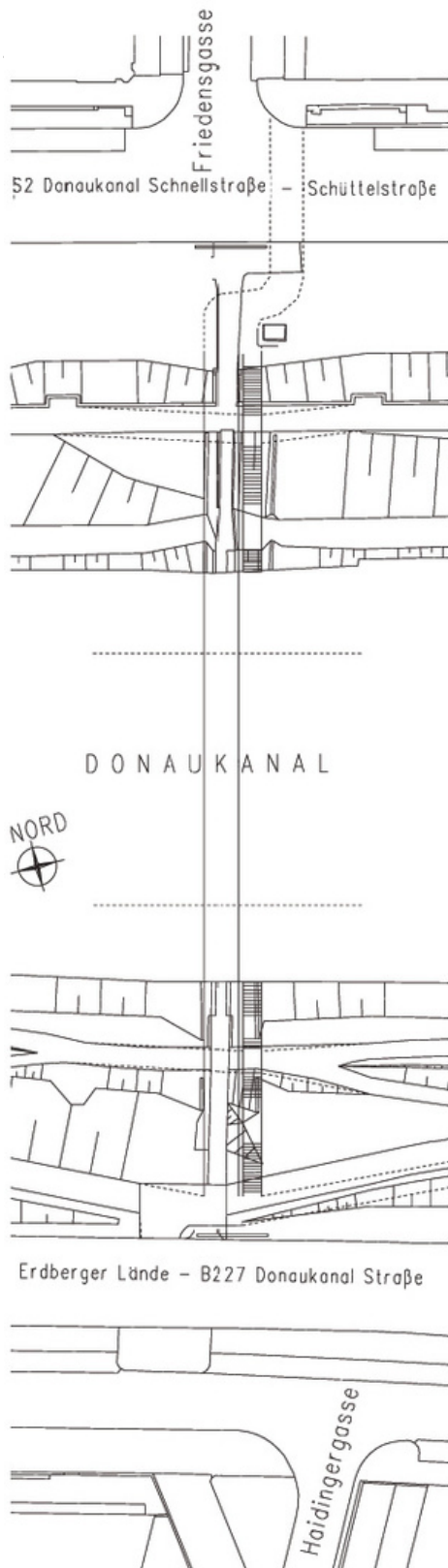
Erdberger Steg



Ansicht, Querschnitt, Längsschnitt

/19048/large.jpg

Erdberger Steg



Lageplan