



© Friedrich Achleitner

Turmhotel Seeber (heute: Parkhotel)

Thurnfeldgasse 1a
6060 Hall in Tirol, Österreich

ARCHITEKTUR

Lois Welzenbacher

BAUHERRSCHAFT

Fritz Seeber

FERTIGSTELLUNG

1931

SAMMLUNG

Architekturzentrum Wien

PUBLIKATIONSdatum

14. September 2003



„Leider sind vom ehemaligen Turmhotel „Seeber“ nur mehr Spuren seiner einstigen Erscheinung vorhanden. Der Bau, der aus der vitalsten Schaffensperiode Welzenbachers stammt, hatte die charakteristischen Gestaltungsmerkmale seiner Turmbauten: durch die Lage und Form der Balkone entstand eine Drehbewegung, wodurch die bauliche Höhenentwicklung in einer faszinierenden Weise akzentuiert wurde.“

Friedrich Achleitner in „Österreichische Architektur im 20. Jahrhundert“, Bd. 1, (Oberösterreich, Salzburg, Tirol, Voralberg), 1980 Residenz Verlag, Salzburg/Wien, Seite 307

„Wie das Haus Treichl, ist auch das Solbadhotel als Turmbau in das ebene Gelände gestellt, wohl auch um eine möglichst grosse Gartenfläche zu erhalten und um die Wirtschaftlichkeit des Gebäudes zu erhöhen (6 Geschoße). Die horizontale Bewegung bei diesem Turm beginnt bei der leicht gekrümmten Gartenmauer, die sich in der Ostfassade fortsetzt, steigt spiralenförmig in Form von Balkonen um die im Grundriss leicht zueinander gekehrten Mauern bis zur Dachterrasse auf und klingt im Terrassenvordach aus. Diese spiralenförmige Höhenentwicklung lässt sich am besten an der Entwurfsskizze ablesen.“

Leider wurde das Hotel durch einen späteren Umbau stark verändert, seine charakteristische Erscheinung ist nur mehr spärlich vorhanden.“

Sigrid Hauser in „Prolegomena 47“, 13. Jg., Heft 1, April 1984, Institut für Wohnbau TU Wien, Seite 36ff

„Das Hotel Seeber steht am Rande des Kurparks nördlich der Stadt Hall, nahe am



© Friedrich Achleitner



© Bruno Sandbichler



© Friedrich Achleitner

Turmhotel Seeber (heute: Parkhotel)

Kurhaus und ist zu dessen Grün, zur Altstadt und zur Landschaft des Inntales hin ausgerichtet. Durch die leichte Fassadenkrümmung überspielt der ausgeführte Turmbau das Statische der Vertikalität und wird zum Drehpunkt landschaftlicher Bezüge. Die Dachterrasse, als ein neugewonnenes Niveau in der Natur, als eine Aussichtsbühne und als anregendes Aufenthaltspodium in luftiger Höhe ist wohl die kühnste Lösung bisher. [...]"

Othmar Barth in „Lois Welzenbacher, 1889 - 1955, Architekturmodelle“, 1990 Institut für Raumgestaltung TU Innsbruck, Seite 126ff

DATENBLATT

Architektur: Lois Welzenbacher

Bauherrschaft: Fritz Seeber

Maßnahme: Neubau

Funktion: Hotel und Gastronomie

Ausführung: 1930 - 1931

WEITERE TEXTE

Provokation und Konus, Christian Kühn, Spectrum, Samstag, 13. Oktober 2001



© Bruno Sandbichler



© nicht bekannt

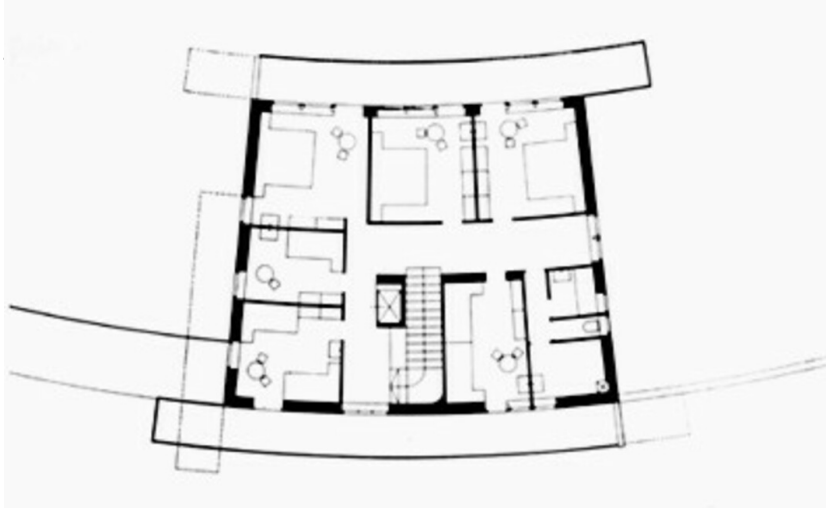


© nicht bekannt

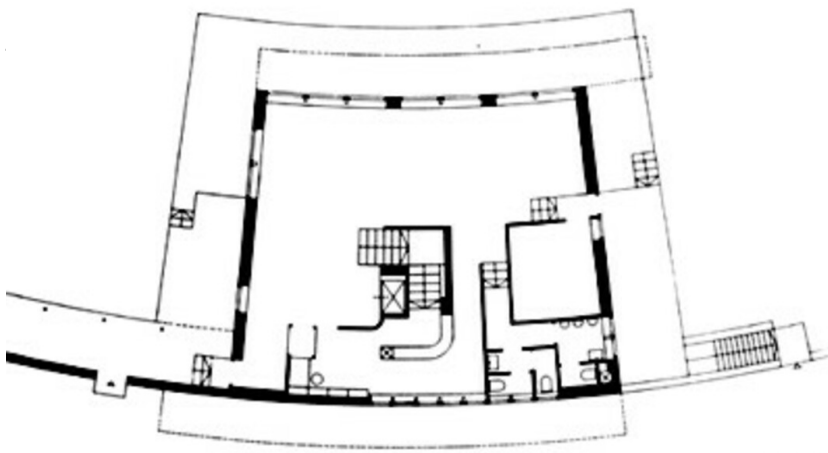


© nicht bekannt

Turmhotel Seeber (heute: Parkhotel)



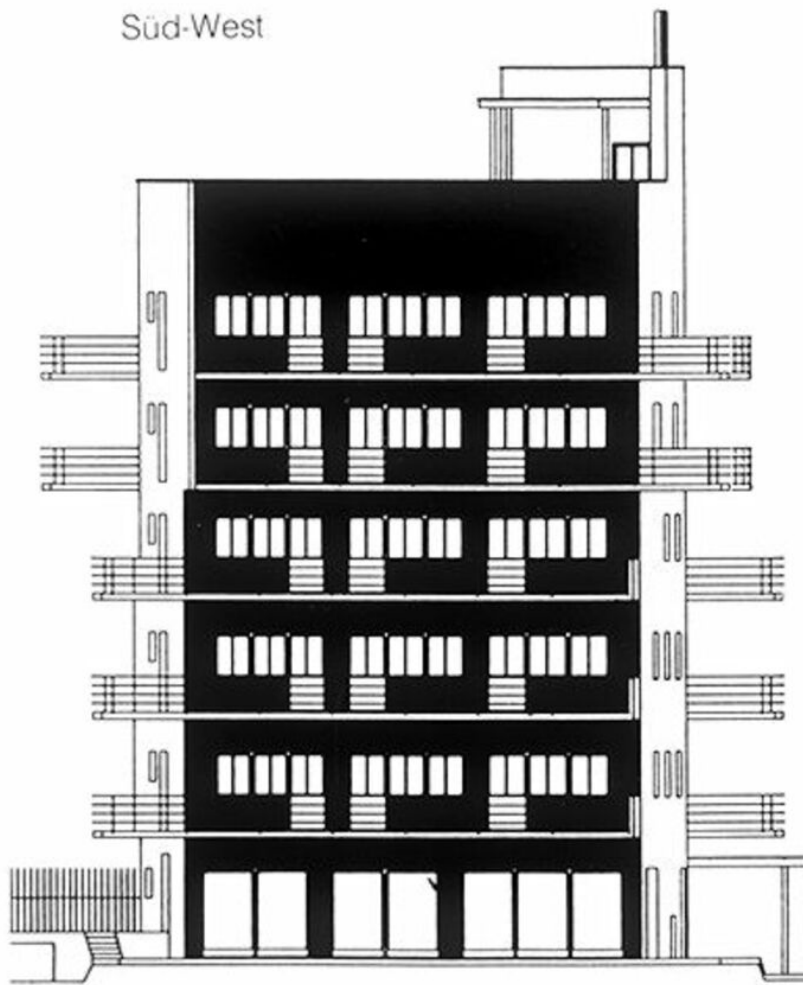
Grundriss RG



Erdgeschoß

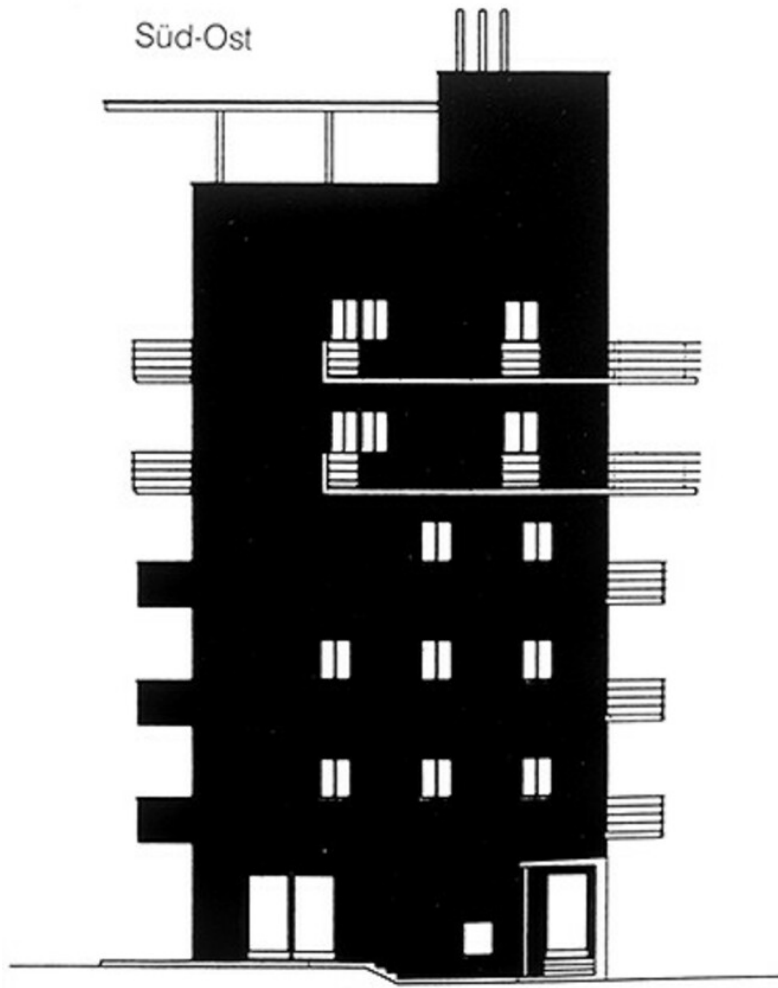
Grundriss EG

Turmhotel Seeber (heute: Parkhotel)



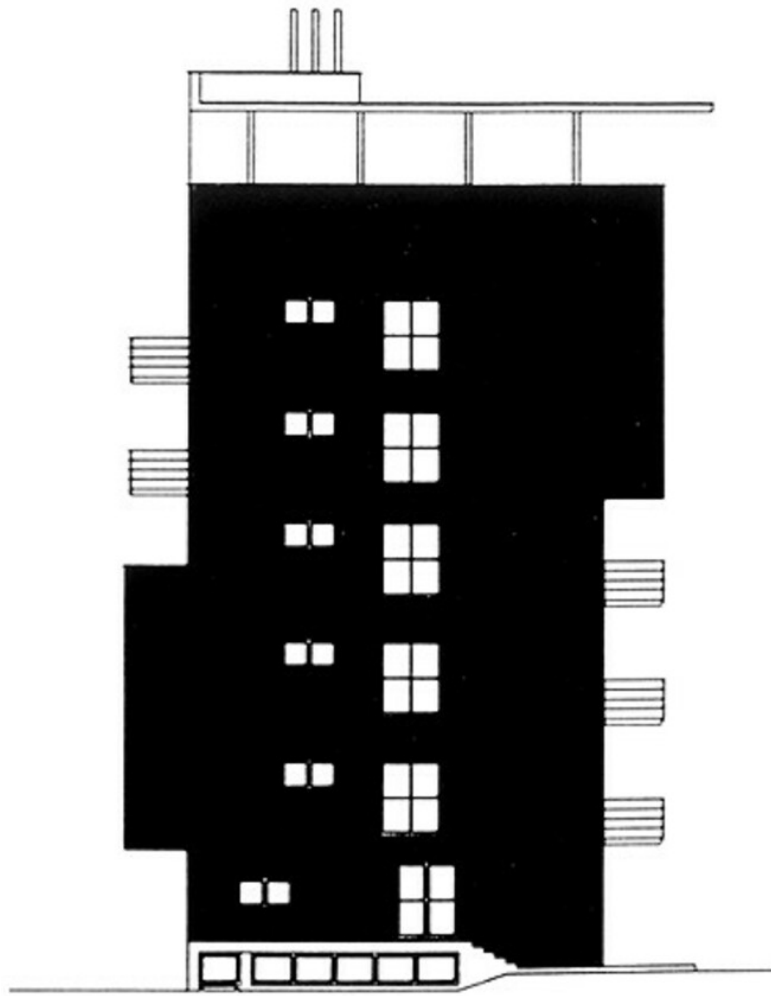
Fassade Südwest

Turmhotel Seeber (heute: Parkhotel)



Fassade Südost

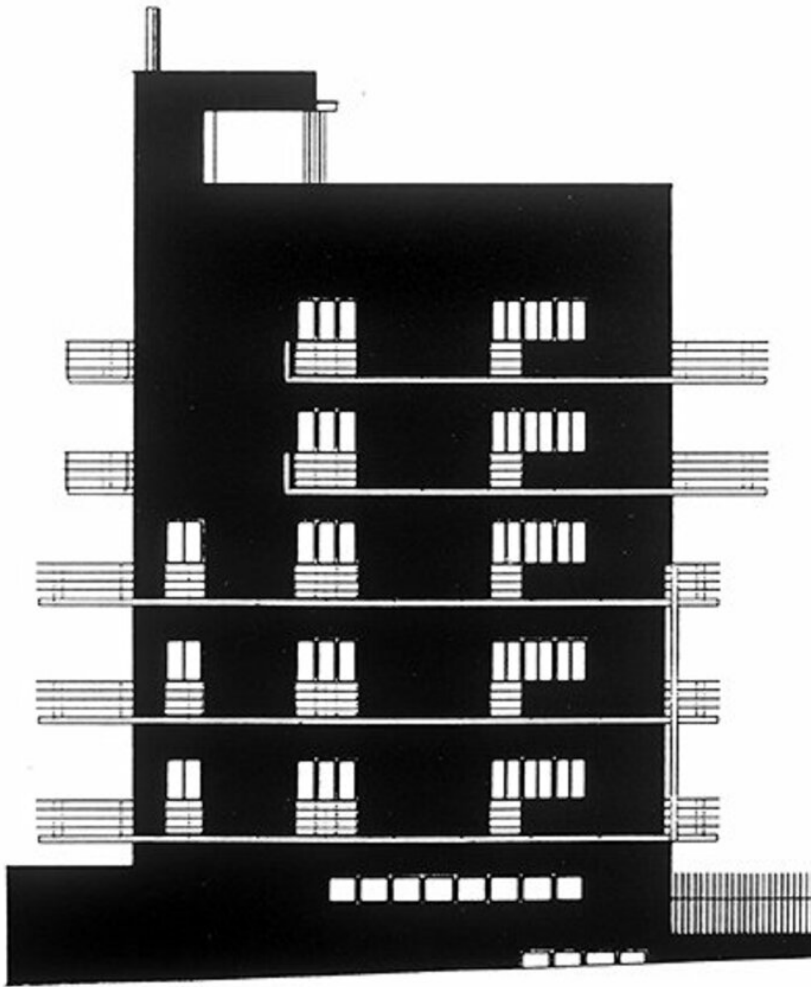
Turmhotel Seeber (heute: Parkhotel)



Nord-West

Fassade Nordwest

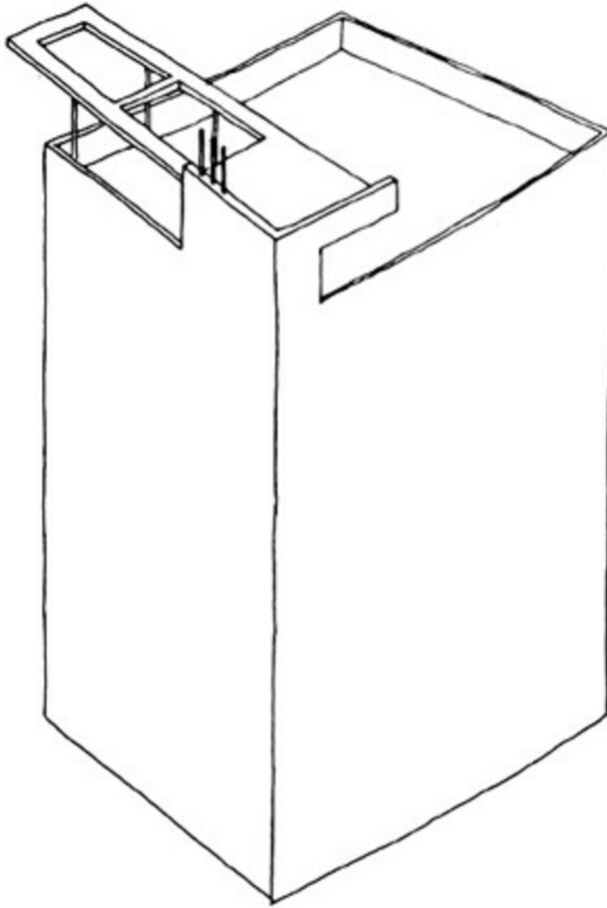
Turmhotel Seeber (heute: Parkhotel)



Nord-Ost

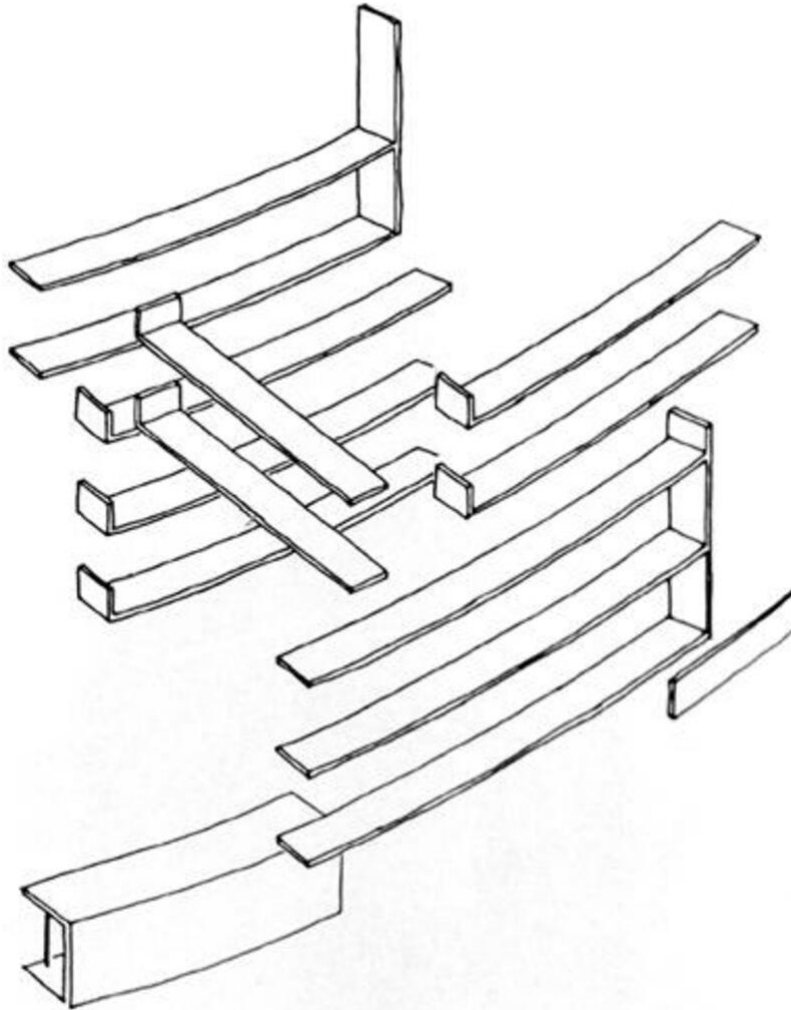
Fassade Nordost

Turmhotel Seeber (heute: Parkhotel)



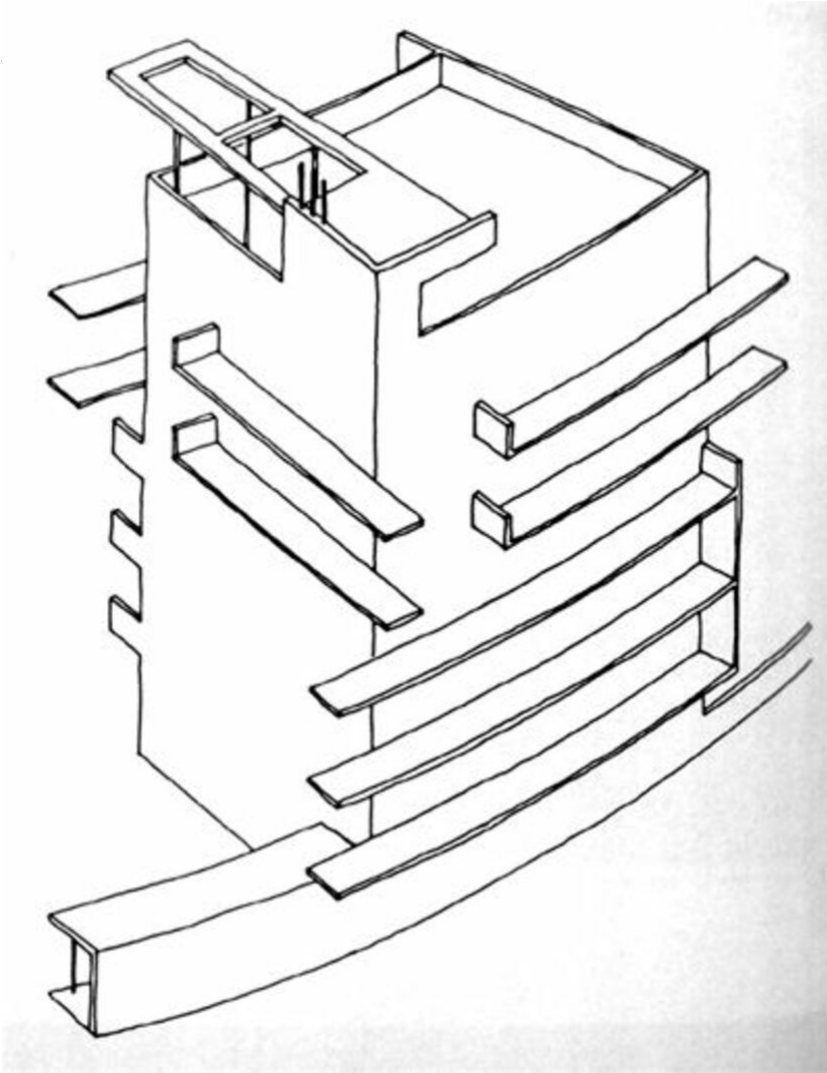
Axonometrie

Turmhotel Seeber (heute: Parkhotel)

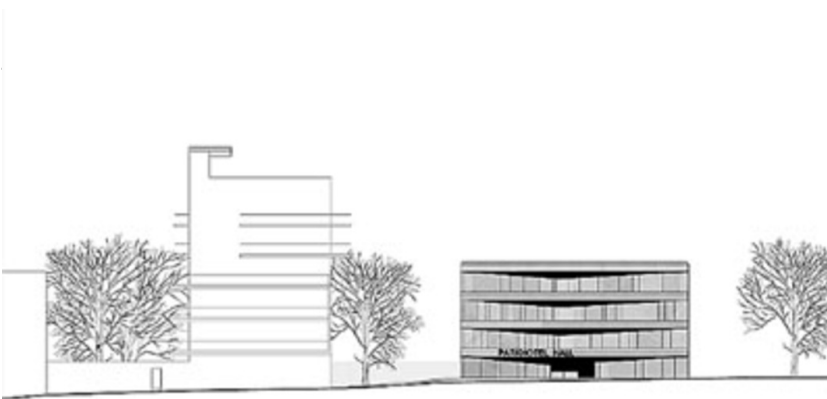


Axonometrie

Turmhotel Seeber (heute: Parkhotel)



Axonometrie



Ansicht