



© Manfred Seidl

## Reihenhausanlage Othello-gasse

Othello-gasse / Jochen-Rindt-Straße  
1230 Wien, Österreich

ARCHITEKTUR

**Margarethe Cufer**  
**Schwalm-Theiss & Gressenbauer**  
**Walter Gruss**  
**Johann Schandl**

BAUHERRSCHAFT

**Neues Leben**

TRAGWERKSPLANUNG

**Ewald Pachler**

FERTIGSTELLUNG

**1993**

SAMMLUNG

**Architekturzentrum Wien**

PUBLIKATIONSdatum

**14. September 2003**



Die Siedlung Othello-gasse wurde von mehreren Architekten in Zusammenarbeit geplant: Die Zeilenbauten zur freien Landschaft hin sind von den Architekten Cufer, Schandl und Gruss. Die restliche Bebauung, Einzelhäuser nach Westen, geschwungene Zeile nach Norden und Winkelbau nach Osten, wurden von Melicher, Schwalm und Gressenbauer gebaut, die auch als Projektleiter auftreten. Der Teil von Cufer umfasst 13 Reihenhäuser, wobei es zwei verschiedene Haustypen gibt:

Haustyp 1: Wintergarten nach Westen, Balkon und ein französisches Fenster. Auf der großen Dachterrasse befindet sich noch ein zusätzliches kleines Studio. Haustyp 2 ist durch einen Erker, eine Terrasse und großflächige Verglasung zum Garten hin geprägt. Die Anlage ist gänzlich verkehrsfrei gehalten, die geschlossene Bebauung an der Ecke Othello-gasse - Jochen Rindt-Straße schirmt die Anlage gegen ein Betriebsgebäude ab.

Im nördlichen Teil an der Othello-gasse wird das Niveau angehoben, es entsteht ein langgestreckter plateauartiger Platz, der von einer leicht geschwungenen, als Mauer wirkenden Reihenhausezeile abgeschlossen wird.

Dieser Platz mit Gasthaus, Cafe, einigen Pavillons für Trafik, etc. sowie mit einem runden Gemeinschafts- und Kinderhaus stellt den sozialen Treffpunktsort dar.

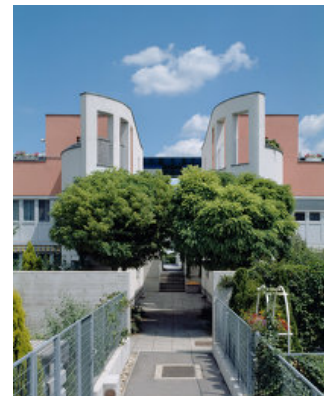
Gesamtanlage: 96 Reihenhäuser mit 2-3-Geschossen (94-130 m<sup>2</sup>), 34 Wohnungen (47-130 m<sup>2</sup>), 4 Behindertenwohnungen (57 -117 m<sup>2</sup>), 6 Lokale (30 bis 206 m<sup>2</sup>), Tiefgarage mit 158 Stellplätzen.



© Manfred Seidl



© Manfred Seidl



© Bruno Klomfar

## Reihenhausanlage Othelloasse

### DATENBLATT

Architektur: Margarethe Cufer, Schwalm-Theiss & Gressenbauer (Georg Schwalm-Theiss, Horst Gressenbauer), Walter Gruss, Johann Schandl

Mitarbeit Architektur Margarethe Cufer: Paul Ager, Frank Fuhs

Mitarbeit Architektur Schwalm-Theiss & Gressenbauer: Werner Fürtner, Manfred Schneider

Bauherrschaft: Neues Leben

Tragwerksplanung: Ewald Pachler

Fotografie: Manfred Seidl, Herbert Schwingenschlögl, Bruno Klomfar

Funktion: Wohnbauten

Planung: 1987 - 1990

Ausführung: 1990 - 1993

### PUBLIKATIONEN

Die Presse 04.06.1994

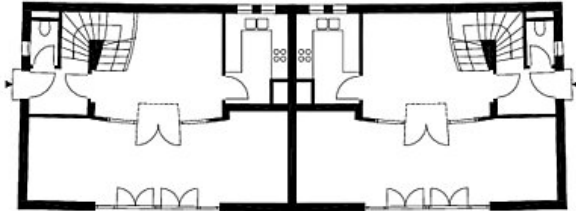
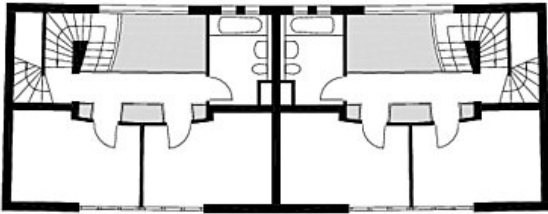
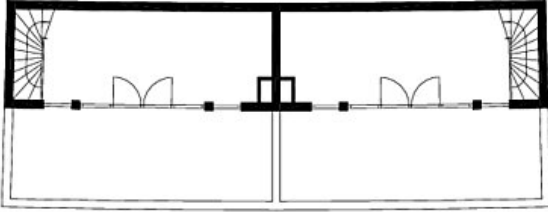
### AUSZEICHNUNGEN

1995 Adolf Loos Medaille



ig

Reihenhausanlage Othelloasse

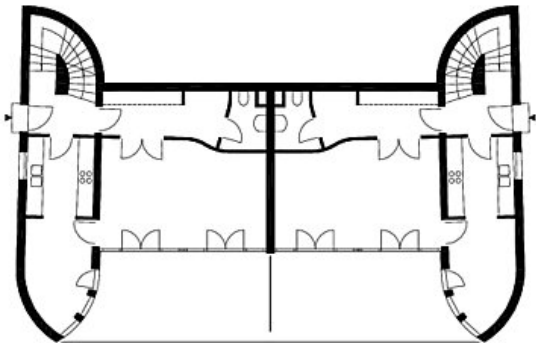
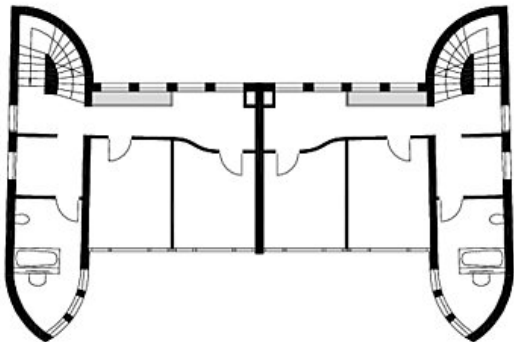
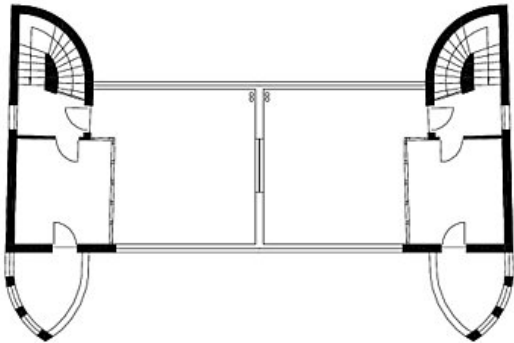


Grundriss Haustyp 1



ge.jpg

Reihenhausanlage Othelloasse



Grundriss Haustyp 2