



© Dietmar Tollerian

Besucherstege VOEST

Voestalpine Straße 1
4020 Linz, Österreich

ARCHITEKTUR

Caramel

Friedrich Stiper

TRAGWERKSPLANUNG

Werkraum Ingenieure

FERTIGSTELLUNG

2006

SAMMLUNG

Architekturzentrum Wien

PUBLIKATIONSdatum

15. Oktober 2006



Lange Zeit hafteten dem ehemals verstaatlichtem Konzern Attribute wie unwirtschaftlichkeit, unflexibilität aber auch simple Rohstoffproduktion und Umweltverschmutzung an.

Längst ist der Konzern völlig umstrukturiert; das österreichische Paradeunternehmen ist ein international tätiger Verarbeitungskonzern mit eigener Stahlproduktion. Schwerpunkt der Aktivitäten sind die Produktion von höchstwertigen Stahlerzeugnissen und die Weiterverarbeitung von Stahl und anderen Werkstoffen; das Thema Umweltschutz wird großgeschrieben.

Um interessiertem Publikum, von Schulklassen bis zu Geschäftspartnern, die Betätigungsfelder „hautnah“ zu zeigen, wurde ein Gutachterverfahren für die Entwicklung und Umsetzung von in unterschiedlichen Produktionsstätten einsetzbaren Besucherplattformen ausgeschrieben, welches das Büro Caramel für sich entscheiden konnte. Das Ergebnis ist ein Grundmodul, das in unterschiedlicher Addition verschiedene Grundriss- und Ausblicksformen möglich macht und in einfach transportierbaren Einzelgrößen vorgefertigt zum Einsatzort geliefert wird. Die in Logofarben gehaltene Gesamtform kann an vorgegebenen Knotenpunkten im jeweiligen Umfeld montiert (gestellt oder gehängt) werden.

Im Inneren des symmetrisch aufgebauten Stahlmodules wird durch Einsetzen eines (hinterleuchteten) Sitz- und Stehpodestes eine mehrreihige Bespielung des Raumes erreicht; somit wird auch aus den hinteren Reihen der gesamte Ausblick ermöglicht. Nach einem über bündig montierte Flachbildschirme präsentierten Vortrag werden die Glasscheiben von matt auf klar gestellt und der Besucher erhält unmittelbaren Einblick in die Produktionsabläufe. (Text: Architekten)



© Dietmar Tollerian



© Caramel



© Dietmar Tollerian

Besucherstege VOEST

DATENBLATT

Architektur: Caramel (Martin Haller, Ulrich Aspetsberger, Günter Katherl), Friedrich Stiper

Tragwerksplanung: Werkraum Ingenieure

Fotografie: Dietmar Tollerian

Funktion: Innengestaltung

Wettbewerb: 2005

Planung: 2005

Fertigstellung: 2006

Nutzfläche: 60 m²

Bebaute Fläche: 65 m²

Umbauter Raum: 2.002 m³

Baukosten: 600.000,- EUR

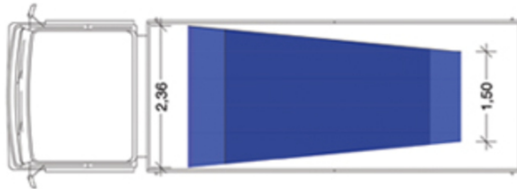
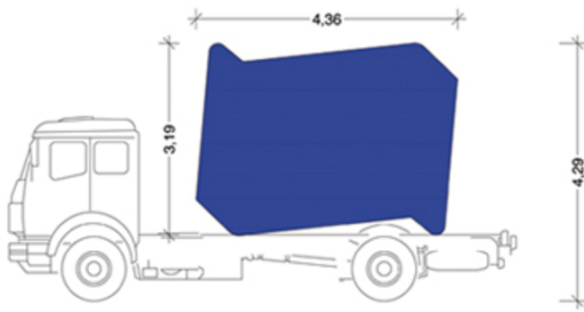
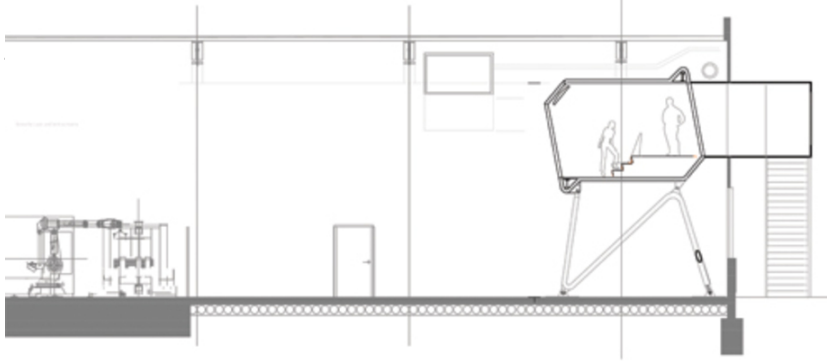
AUSFÜHRENDE FIRMEN:

Metallbau: Fa Fill Metallbau, Ried im Innkreis



© Dietmar Tollerian

Besucherstege VOEST



Projektplan