



© Bucholz McEvoy Architects LTD

Siopa Pavilion

2 Kildare Street
Dublin, Irland

ARCHITEKTUR

Bucholz McEvoy Architects LTD

FERTIGSTELLUNG

2007

SAMMLUNG

zuschnitt

PUBLIKATIONSdatum

14. Juli 2010



Brettschichtholz sucht Stahlstütze

Eingangspavillons zum irischen Regierungssitz

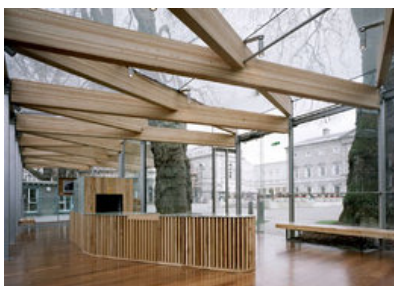
von Anne Isopp

Der irische Regierungspalast Leinster House in Dublin ist umgeben von einem hohen Zaun. Gleich dahinter, von der Straße aus fast unsichtbar, stehen zwei gläserne Pavillons – jeweils rechts und links vom Haupteingang. Der kleinere Siopa Pavilion von 2008 dient der Nahversorgung der Parlamentsmitglieder mit Zeitungen und Lebensmitteln, der größere Leinster Pavilion von 2001 ist der eigentliche Eingangspavillon. Hier finden die Sicherheitskontrollen aller ein- und ausgehenden Personen statt und hier werden die Besuchergruppen in Empfang genommen. Die besondere Herausforderung für die Architekten Bucholz McEvoy war – gerade im Hinblick auf das historisch bedeutende Leinster House, die Pavillons so transparent wie möglich zu gestalten. Dabei griffen sie nicht auf eine reine Stahl-Glas-Konstruktion zurück, sondern wählten eine Materialkombination aus Holz, Stahl und Glas. Die Glashaut und die zarten Stützen gewährleisteten den ungehinderten Blick auf Leinster House.

Die Architekten positionierten beide Pavillons so, dass sie genau unter prächtigen Platanen zu stehen kommen und die hölzernen Dachtragwerke in direktem Dialog mit den sich darüber ausbreitenden Baumkronen stehen.

Von oben betrachtet sieht die Dachkonstruktion des Leinster Pavilion aus wie ein Scherengitter, nur mit dem Unterschied, dass die Diagonalen nicht in einer Ebene liegen. Lediglich in den mittleren Kreuzungspunkten sind sie miteinander verschränkt, am Rande kommen sie über- beziehungsweise nebeneinander zu liegen.

»Das Dach ist keine Aneinanderreihung von sich kreuzenden Balken«, betont der verantwortliche Ingenieur Niccolò Baldassini vom in Paris ansässigen Ingenieurbüro RFR. »Es ist ein Gitterfachwerk, das seine Kräfte ausschließlich in die rückwärtigen Stützen ableitet.« Die vorderen, parkseitigen Stützen dienen lediglich dem Abtragen



© Michael Moran

Siopa Pavilion

des Eigengewichts und der auf die Glashaut wirkenden Windlasten. Für die mittleren Kreuzungspunkte leimte man in einem ersten Arbeitsschritt Zweier- und Dreierschichten zusammen, kerbte dann die Träger entsprechend ein, um in einem letzten Schritt die restlichen Schichten für die Brettschichtholzträger von 40 mal 13 cm anzuleimen.

Der Siopa Pavilion spricht eine ähnliche formale Sprache. Er ist jedoch von der Konstruktion her einfacher. Die lastabtragenden Stahlstützen stehen mittig unter den Dachbalken. Die zarten Stützen entlang des Zaunes übernehmen ebenfalls nur das Abtragen des Eigengewichts und der auf die Glashaut wirkenden Windlasten. Die Balken sind an den Endpunkten mithilfe unsichtbarer Vollgewindeschrauben miteinander verbunden. Diese Schrauben kamen ebenfalls zur Verstärkung der minimalen Auflagerflächen im Bereich der Stahlstützen zum Einsatz. Die Herausforderung für die ausführende Firma bestand nicht nur in der Forderung nach minimalen Anschlussflächen und unsichtbaren Verbindungsmitteln, auch die aus optischen Gründen erforderliche Beschaffung einer absolut astfreien Lärche erwies sich als sehr schwierig und führte zu einem hohen Ausschuss in der Fertigung.

DATENBLATT

Architektur: Bucholz McEvoy Architects LTD

Funktion: Sonderbauten

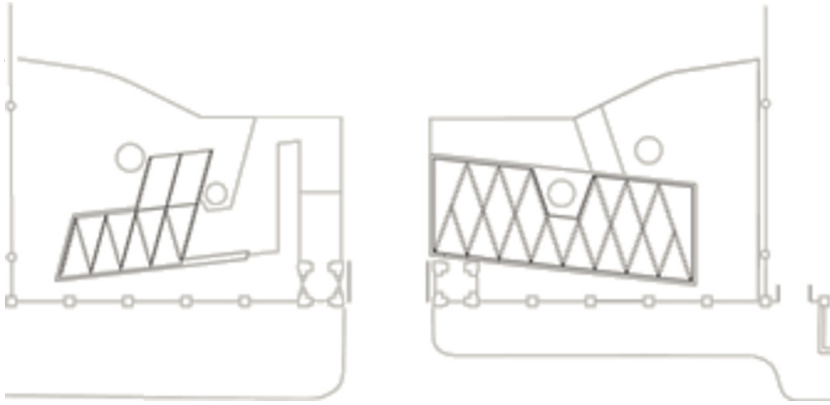
Fertigstellung: 2007

Eröffnung: 2007

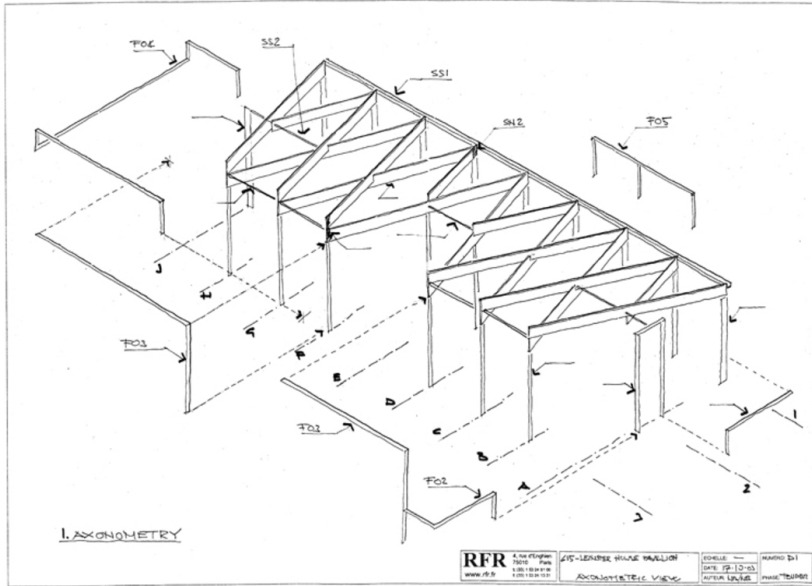
PUBLIKATIONEN

Zuschnitt 38, Holz trägt, proHolz Austria, Wien 2010.

Siopa Pavilion



Lageplan



Konstruktion