



© Gustav Willeit

Geht es noch idyllischer: ein Grundstück am Gardasee; eingefasst von hohen alten Natursteinmauern; Oliven-, Zitronen-, Orangenbäume; die 200 Jahre alten Palmen stehen unter Schutz; auf der einen Seite, der Außenmauer entlang, ein Schwimmbecken, umrandet mit Lavendelsträuchern und als Bestandsgebäude ein wohlformatiges Rustico. Dieses wird sorgfältig saniert und daran eine Raumstruktur für Wohnen und Kochen angeschlossen.

Der Neubau konfiguriert sich aus einer Ebene und dem schwebenden Dach, unmerklich gehalten im Winkel und an den Enden des L-förmigen Gebäudes. Innen ist Außen und Außen ist Innen, die großen Glasflächen verschwinden einfach im Boden, genauer gesagt in den Schächten des Untergeschoßes. Es entsteht also ein Freiluftwohnzimmer, das als solches (auch wegen des Klimas) genutzt wird. Überraschende Mechanismen finden sich außerdem in der Küche: hier fährt der Esstisch der Länge nach aus der Kochzeile, ganz nach Bedarf.

Das Dach ist zugleich Terrasse, auf die man über eine Außenstiege hinter der dunkel eingefärbten Betonmauer des Neubaus gelangt, der Abstand zur historischen Natursteinmauer ist wesentlich. Auch im Erdgeschoß des alten Rusticos ist mit der Treppenskulptur der Übergang zum Zeitgenössischen bewusst gelöst. (Text: Martina Pfeifer Steiner)

Villa F

Via Colonnello Alessandro Bettoni
25084 Gargnano, Italien

ARCHITEKTUR
ergmeisterwolf architekten

BAUHERRSCHAFT
Claudia Fritscher

FERTIGSTELLUNG
2017

SAMMLUNG
newroom

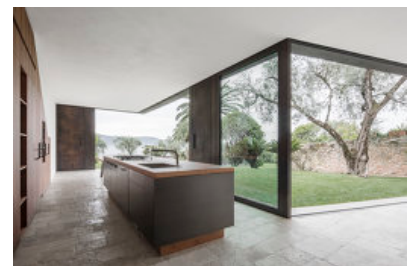
PUBLIKATIONSdatum
12. August 2017



© Gustav Willeit



© Gustav Willeit



© Gustav Willeit

Villa F

DATENBLATT

Architektur: bergmeisterwolf architekten (Gerd Bergmeisterwolf, Michaela Bergmeisterwolf)

Bauherrschaft: Claudia Fritscher

Fotografie: Gustav Willeit

Maßnahme: Neubau

Funktion: Einfamilienhaus

Wettbewerb: 04/2014

Planung: 04/2014

Ausführung: 01/2016 - 05/2017

Grundstücksfläche: 2.262 m²

Bruttogeschossfläche: 286 m²

Bebaute Fläche: 156 m²

Umbauter Raum: 875 m³

Baukosten: 800.000,- EUR

NACHHALTIGKEIT

Materialwahl: Stahl-Glaskonstruktion, Stahlbeton, Vermeidung von PVC für Fenster, Türen, Vermeidung von PVC im Innenausbau

AUSFÜHRENDE FIRMEN:

Del Tedesco



© Gustav Willeit



© Gustav Willeit



© Gustav Willeit

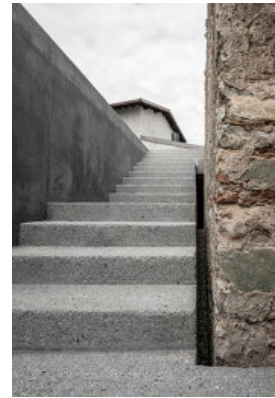
Villa F



© Gustav Willeit



© Gustav Willeit



© Gustav Willeit



© Gustav Willeit



© Gustav Willeit



© Gustav Willeit

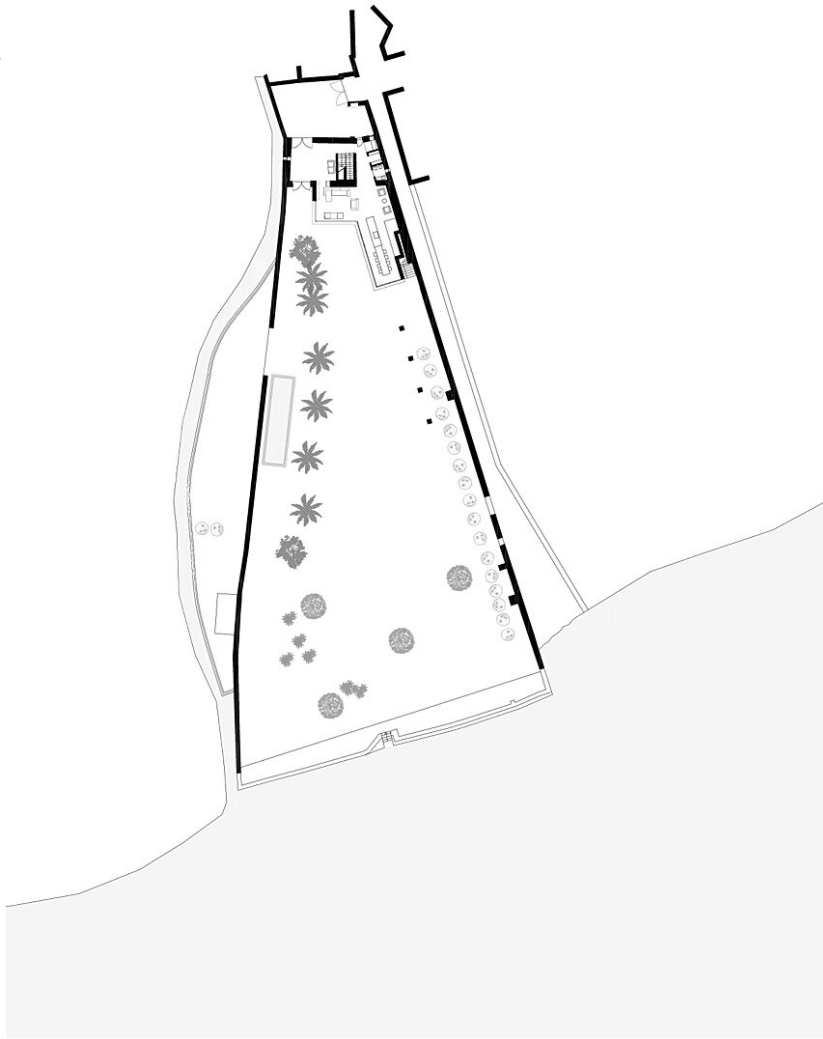


© bergmeisterwolf architekten

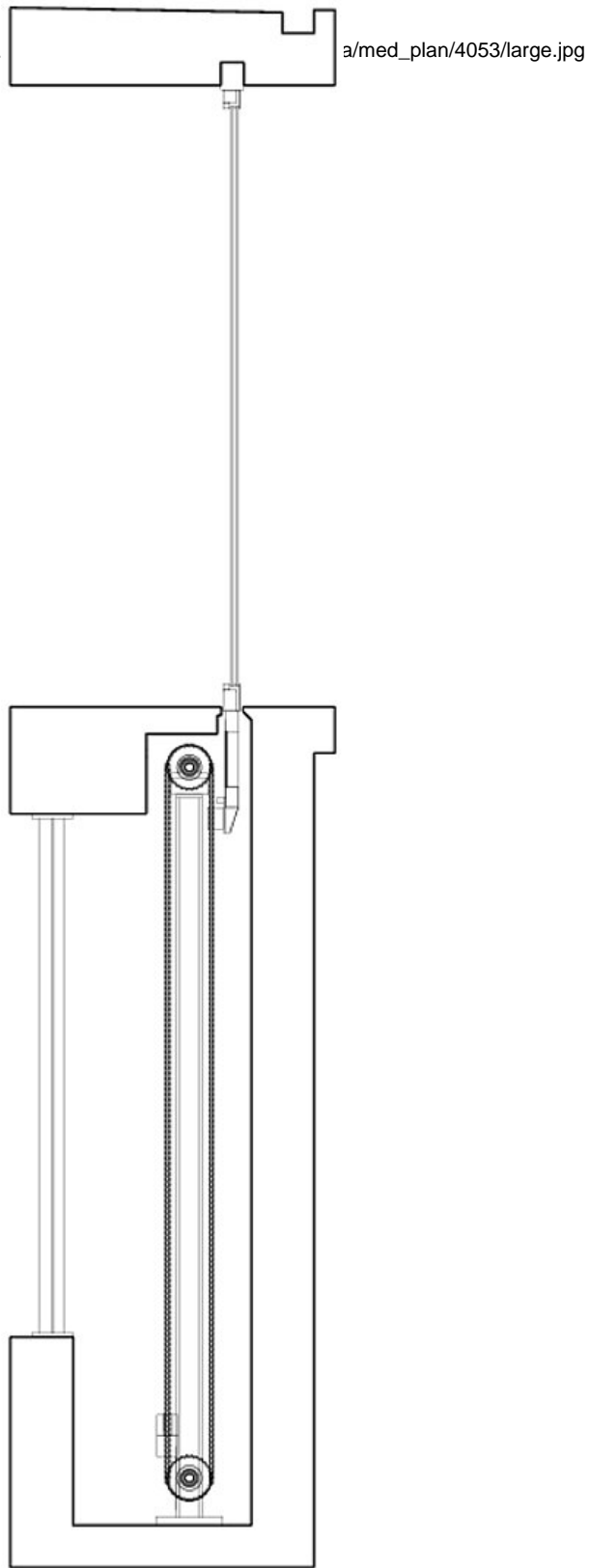


© bergmeisterwolf architekten

Villa F



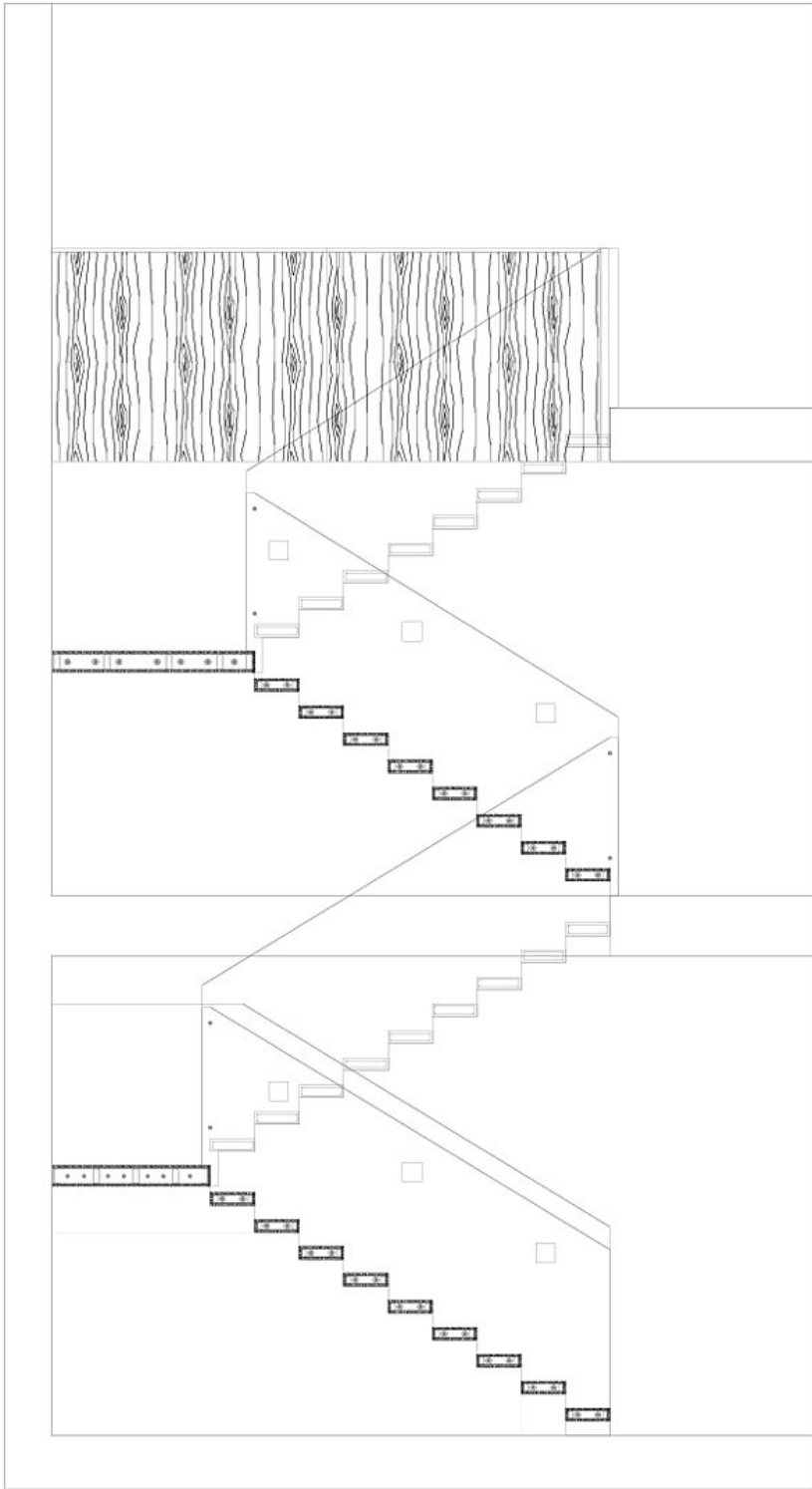
Grundriss EG



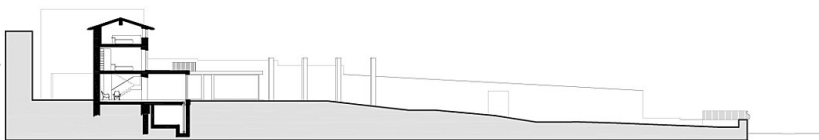
Villa F

Detail versenkbares Fenster

Villa F



Detail Stiege



Schnitt