



© Lisa Rastl

Krido1 - Stelzenhaus Kritzendorf

Oberer Durchschlag 11
3420 Klosterneuburg Kritzendorf,
Österreich

ARCHITEKTUR
allmermacke

TRAGWERKSPLANUNG
Margarete Salzer

FERTIGSTELLUNG
2018

SAMMLUNG
newroom

PUBLIKATIONSdatum
12. September 2019

Der Grund, auf dem die Häuschen stehen, wird von der Gemeinde Klosterneuburg an die Bäderverwaltung verpachtet. Obwohl es regelmässig zu Hochwassern kommt, sind die Grundstücke im Strombad sehr begehrt. Das liegt wahrscheinlich an der einzigartigen Atmosphäre des „Lebens am Strom“ und der Nähe zu Wien.

Es geht uns hier um eine zeitgenössische Interpretation des Themas Donau-Badehütte unter Berücksichtigung der baulichen Erleichterungen des NÖ-Kleingartengesetzes. Die Herausforderung ist es, auf 37,50m² Grundfläche alle Funktionen eines Einfamilienhauses unterzubringen. Das gelingt auf eineinhalb Geschossen unter dem tonnenförmigen Dach, das eine bestmögliche Raumausnutzung gewährleistet. Ähnlich wie bei der Einrichtung eines Bootes muss alles bis ins Detail gut organisiert sein. Eine wesentliche Anforderung war, trotz der Kleinteiligkeit ein grosszügiges Raumgefühl zu erzeugen. Der Wohnraum ist durchgängig, öffnet sich im Essbereich auch bis unters Dach und wird beidseitig durch Terrassen erweitert.

Das Haus ist aus Brettsperrholz-Fertigteilen auf konstruktiven Stahlbau errichtet. Da die Bauherrschaft seine Bewohnbarkeit übers ganze Jahr wünschten, ist es auch gut gedämmt. Eine horizontale Lärchenschalung prägt das äussere Erscheinungsbild, wobei das auffälligste Merkmal wohl das gekrümmte Dach aus verzinktem Wellblech ist. (Text: Architekt:innen)



© Lisa Rastl



© Lisa Rastl



© Lisa Rastl

Krido1 - Stelzenhaus Kritzensdorf

DATENBLATT

Architektur: allmermacke (Karen Allmer, Florian Macke)

Tragwerksplanung: Margarete Salzer

Fotografie: Lisa Rastl

Funktion: Einfamilienhaus

Planung: 10/2017 - 05/2018

Ausführung: 05/2018 - 10/2018

Grundstücksfläche: 215 m²

Bruttogeschossfläche: 63 m²

Nutzfläche: 44 m²

Bebaute Fläche: 36 m²

Umbauter Raum: 144 m³

NACHHALTIGKEIT

Primärer Einsatz des nachwachsenden Rohstoffes Holz (Fichte, Lärche) in konstruktiven Bauteilen, Schalungen und Böden,

Brettsperrholz-Fertigteile: zugleich dekorativ (Innensichtfläche) als auch konstruktiv (Wandscheiben, Decken),

Dach: gekrümmte Brettstapeldecke.

Materialwahl: Holzbau, Stahlbau, Überwiegende Verwendung von Dämmstoffen aus nachwachsenden Rohstoffen, Vermeidung von PVC für Fenster, Türen, Vermeidung von PVC im Innenausbau

AUSFÜHRENDE FIRMEN:

Holzbau Unfried

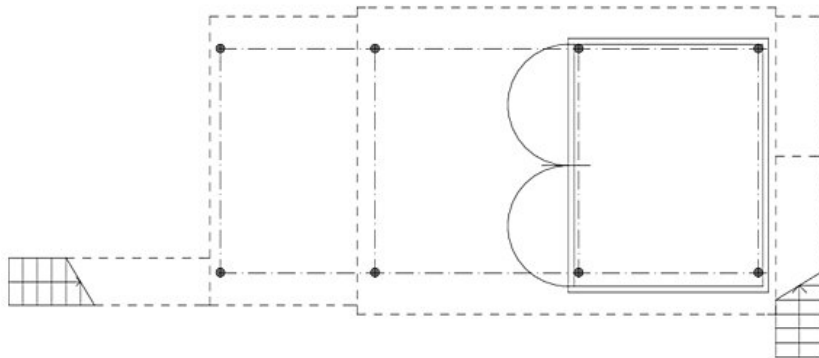
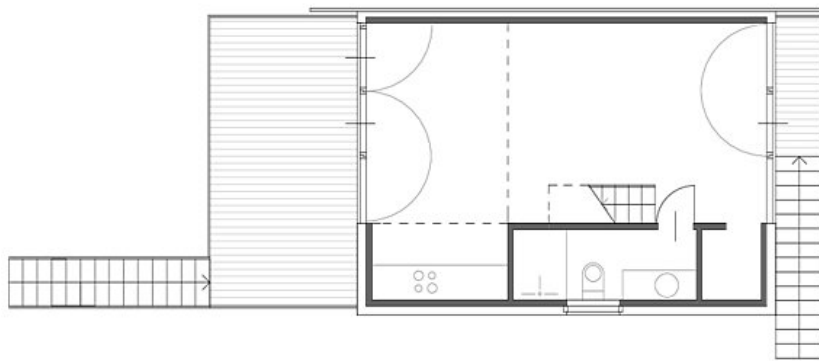
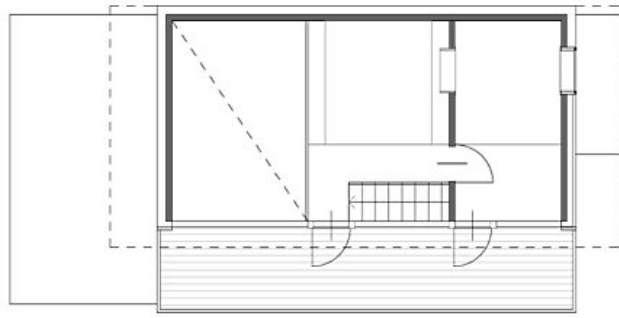
Haustechnik Hochrieder

Tischlerwerkstätte Wegscheider

PUBLIKATIONEN

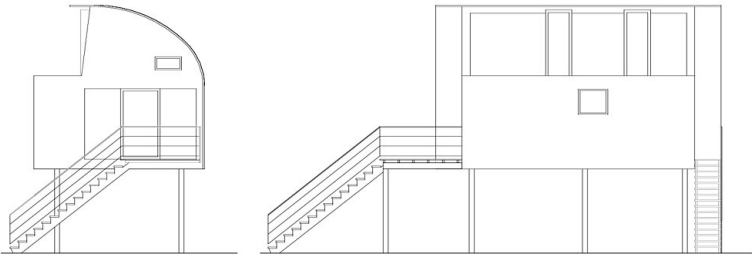
2019 open house wien

Krido1 - Stelzenhaus Kritzensdorf



Grundrisse EG, OG, DG

Krido1 - Stelzenhaus Kritzensdorf



Schnitte, Ansichten